

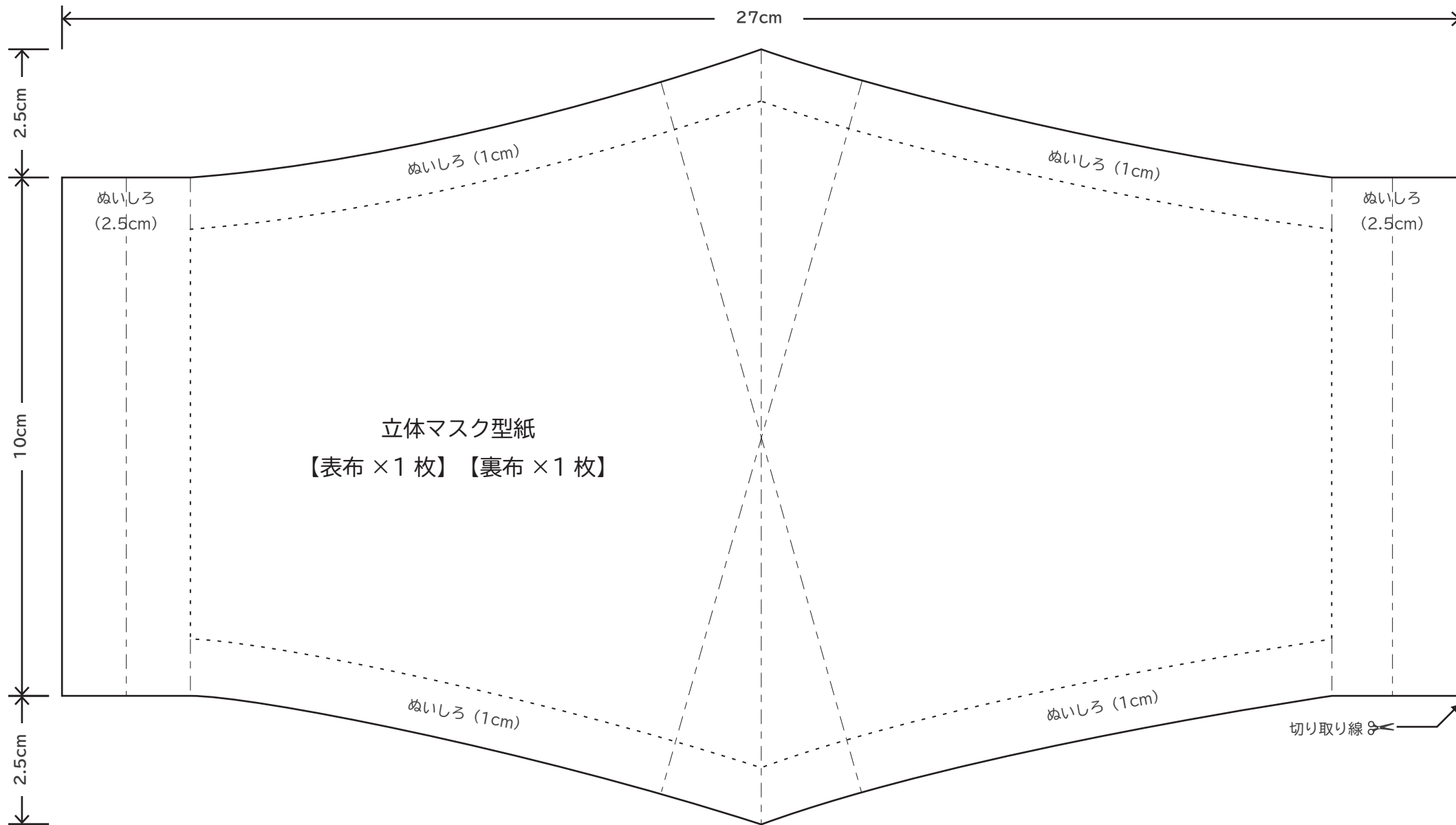
A4 印刷

立体マスク型紙

<出来上がり寸法>
ヨコ 22cm × タテ 13cm

※使用する方に合わせてサイズはご調整ください。

この台紙を A4 サイズで印刷してください。



作り方

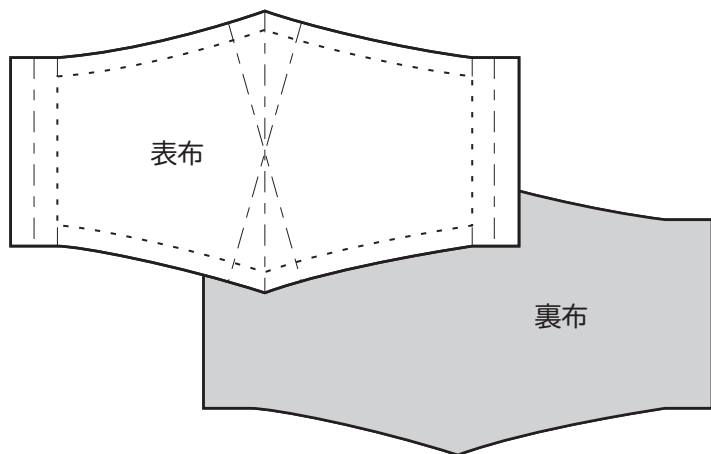
立体マスク

<出来上がり寸法>
ヨコ 22cm × タテ 13cm

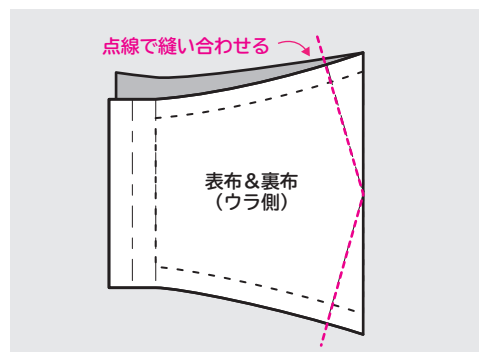
※使用する方に合わせてサイズはご調整ください。

<材料> ※マスク1枚分

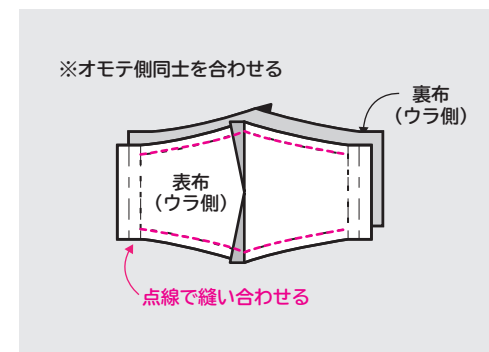
- ・表布 (ヨコ 27cm × タテ 15cm) <お好みの布>
- ・裏布 (ヨコ 27cm × タテ 15cm) <お好みの布>
- ・ゴムひも (30cm 程度を 2 本)



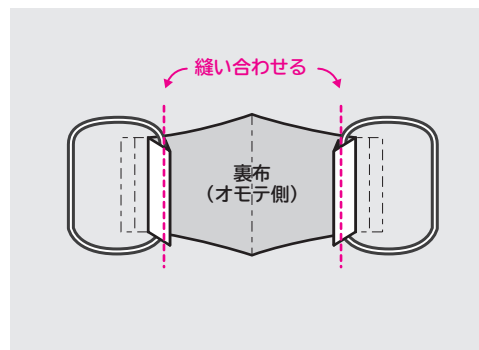
- 1** 中央の線に沿って、布のウラ側が表にくるように二つ折りにし、立体にするために点線を縫う。(2枚分)



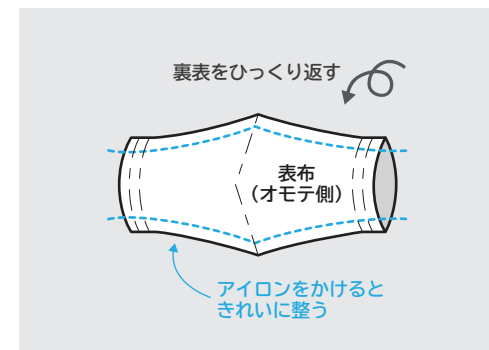
- 2** 表布 (オモテ側) と裏布 (オモテ側) を合わせて重ね、点線部分を縫い合わせて筒状にする。



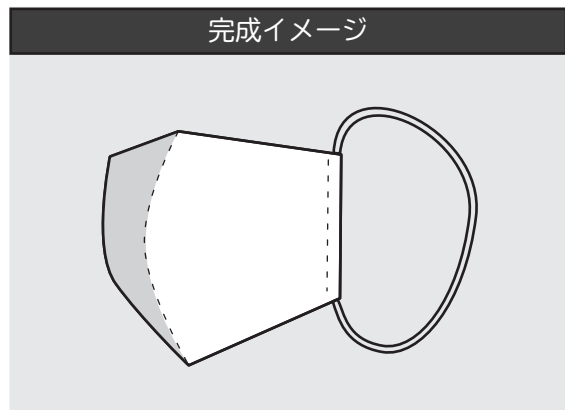
- 4** 左右のぬいしろを 1.25cm 幅で 3 つ折りにし、ゴムひもを通して縫い合わせる。



- 3** 縫い合わせた②をひっくり返す。
※アイロンで整えるときれいに仕上がります。



完成イメージ

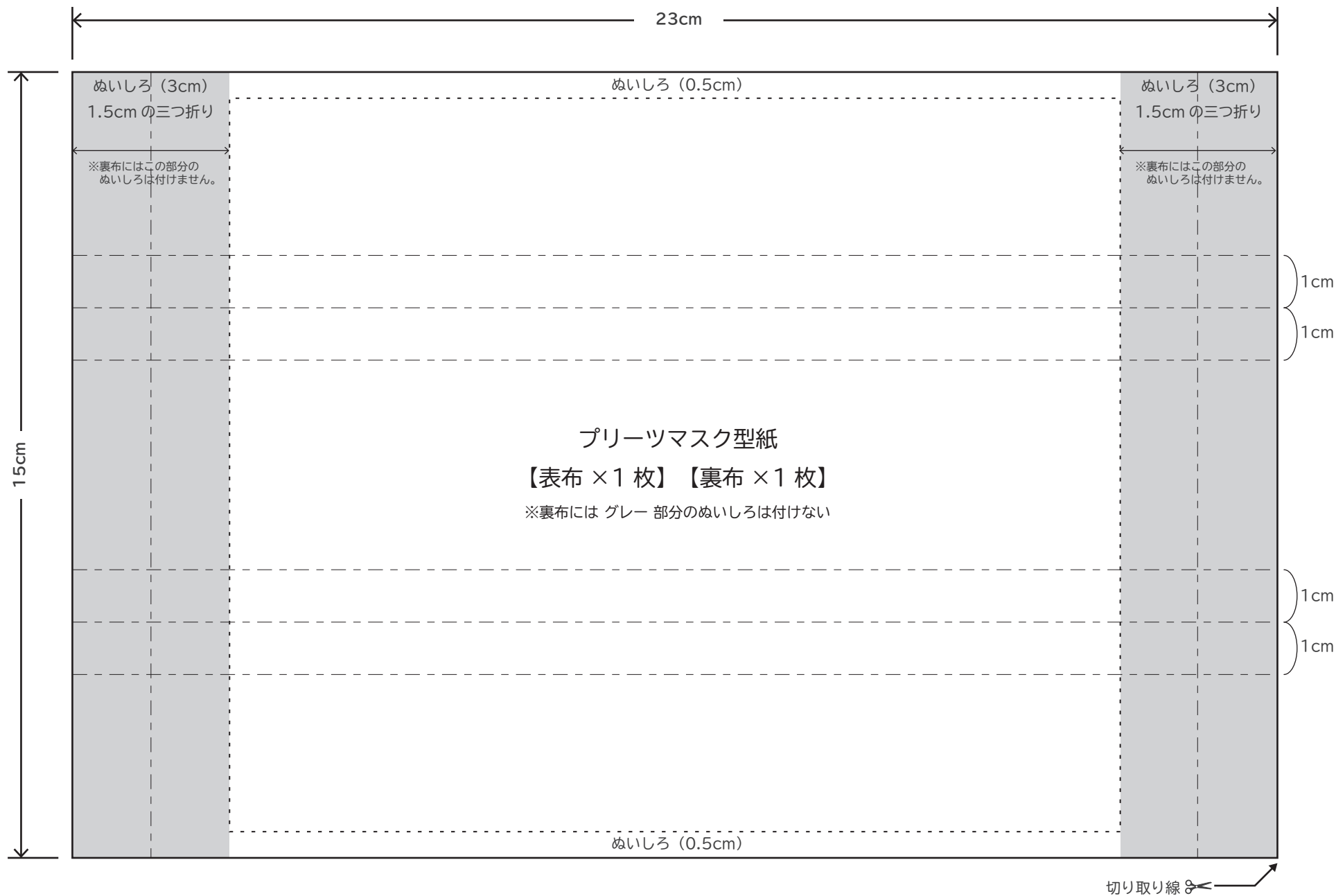


A4 印刷

プリーツマスク型紙

<出来上がり寸法>
ヨコ 17cm × タテ 10cm ※使用する方に合わせてサイズはご調整ください。

この台紙を A4 サイズで印刷してください。



作り方

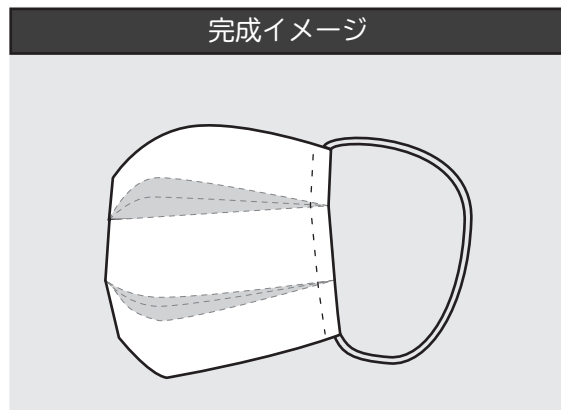
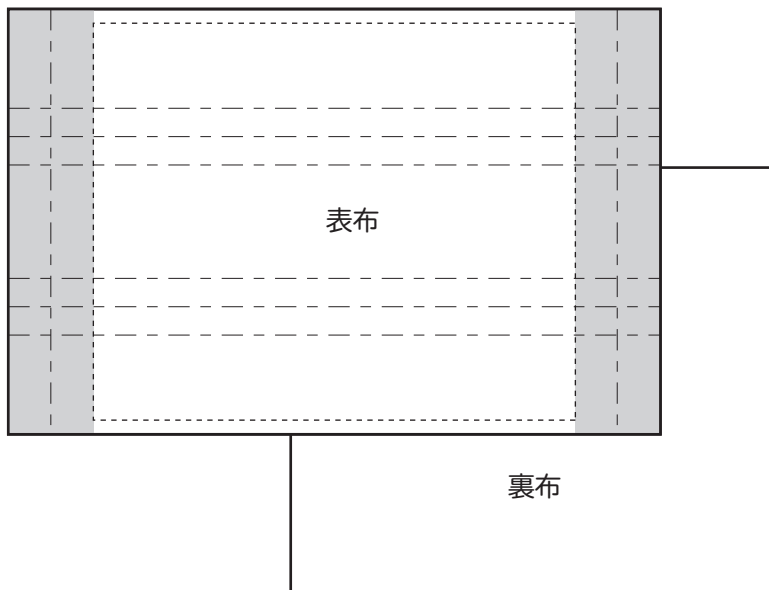
プリーツマスク

<出来上がり寸法>
ヨコ 17cm × タテ 10cm

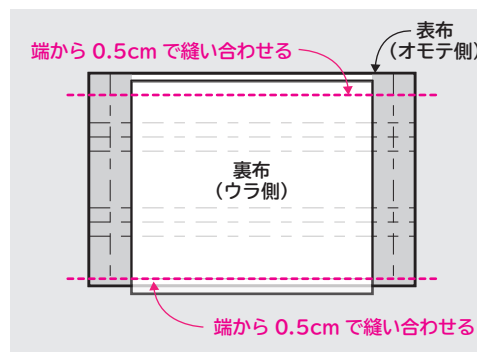
※使用する方に合わせてサイズをご調整ください。

<材料> ※マスク1枚分

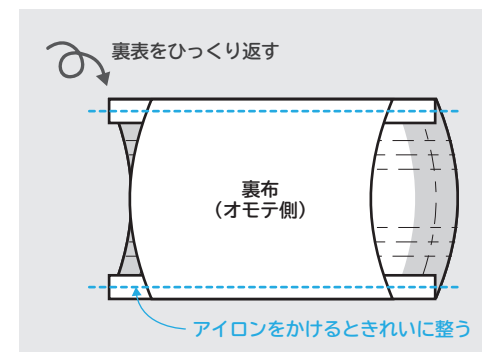
- ・表布 (ヨコ 23cm × タテ 15cm) <お好みの布>
- ・裏布 (ヨコ 17cm × タテ 15cm) <ガーゼがおすすめ>
- ・ゴムひも (30cm 程度を 2 本)



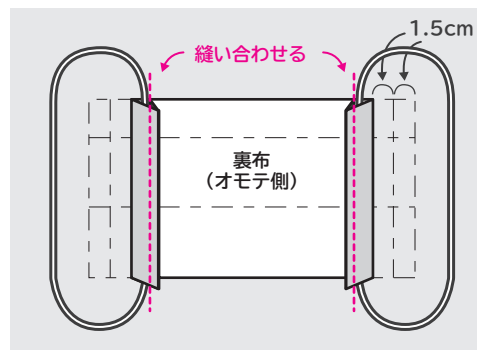
- 1** 表布と裏布を出来上がり線で合わせ、上下の端から 0.5cm (ぬいしろ) の位置を縫い合わせる。



- 2** 縫い合わせた①をひっくり返す。
※アイロンで整えるときれいに仕上がります。



- 4** ③を裏返し、左右のぬいしろを 1.5cm 幅で 3 つ折りにし、ゴムひもを通して縫い合わせる。



- 3** 表布、裏布をまとめてプリーツを折り込み、左右の端から 0.2cm ほどの位置を縫う。(ひだを固定)

